

TREK



# FETCH+ 2 KIT FAMILLE

INSTRUCTIONS DE MONTAGE

# Sécurité



## AVERTISSEMENT

Ces avertissements et consignes doivent être respectés sous risque de blessures graves ou mortelles.

### Matériel et assemblage

- Ne jamais modifier les composants du kit famille.
- Vérifier l'absence de dommages ou de décoloration sur les composants du kit famille. N'utiliser aucun composant du kit famille cassé ou présentant des signes de détérioration. Contacter le revendeur Trek pour obtenir une pièce de rechange.
- En cas de dépose des boulons, nettoyer les boulons à l'alcool isopropylique et appliquer du frein filet sur les filetages lors de la repose.
- Si un boulon s'est desserré, le resserrer au couple indiqué.

### Exigences relatives aux passagers

- L'enfant doit être capable de se maintenir tout seul en position assise et la tête droite (poids du casque inclus).
- L'enfant transporté sur le vélo doit porter un casque en permanence.

### Utilisation générale

- Les surfaces du siège peuvent s'échauffer au soleil. Vérifier la température des surfaces avant utilisation.
- Ne jamais laisser un enfant sur le siège sans surveillance.
- S'assurer que l'enfant ne peut atteindre aucun objet tranchant depuis les sièges.
- L'équilibre et le comportement du vélo dans les virages changent lorsque le poids à l'arrière augmente. Soyez prudent et roulez lentement au début. Pour plus d'informations, voir le manuel de l'utilisateur Trek Fetch+ 4 / Fetch+ 2.
- Vérifier la réglementation locale relative à l'installation d'un siège à l'arrière. Certains pays l'interdisent.
- Ne pas nettoyer la surface du siège au savon. Utiliser de l'eau chaude uniquement.

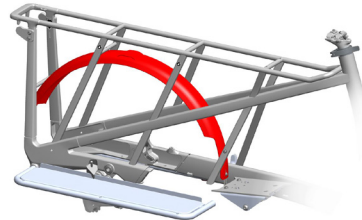
### Poids maximal

- Le porte-bagages peut transporter au maximum deux enfants avec des sièges. Chaque enfant ne doit pas peser plus de 36 kg. Le poids combiné maximal sur le porte-bagages ne doit pas dépasser 72 kg.
- Ne pas oublier de vérifier le poids des enfants régulièrement pour vous assurer qu'ils ne dépassent pas individuellement le poids maximum.



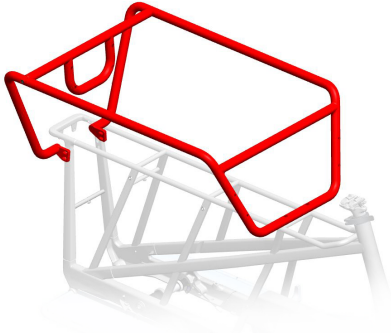
## AVERTISSEMENT

L'installation du garde-boue arrière doit être réalisée avant l'installation du kit famille. En l'absence de garde-boue arrière, un enfant risque de mettre la main dans la roue et d'être blessé par les rayons..



## Contenu de la boîte

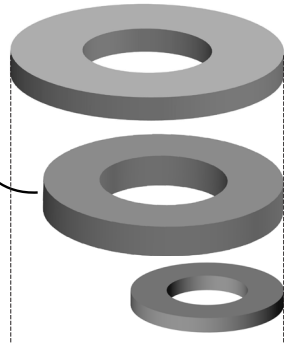
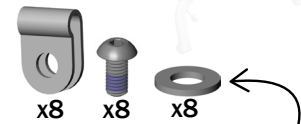
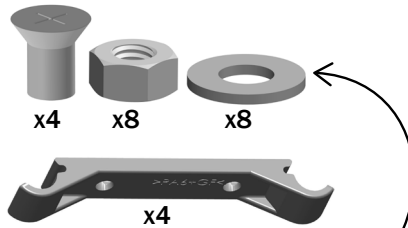
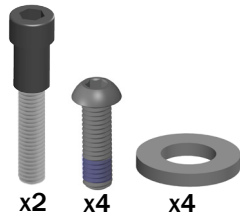
Barre safari  
(page 2)



Coussins de siège  
(page 3)

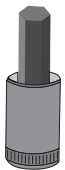


Protège-pieds  
(page 4)

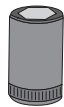


## Outils requis

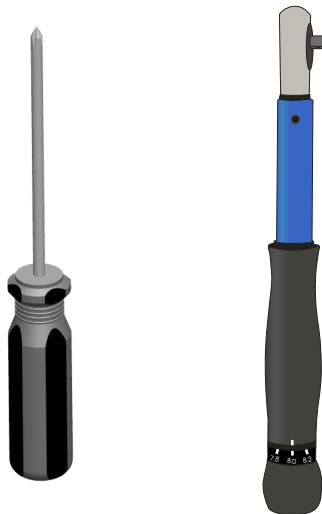
2.5mm, 3mm



10mm



Clé dynamométrique

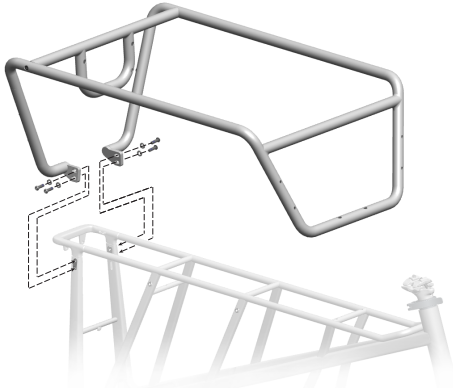
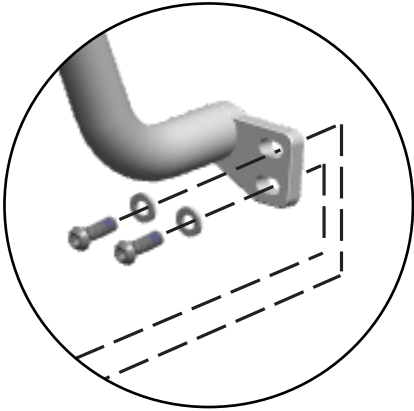
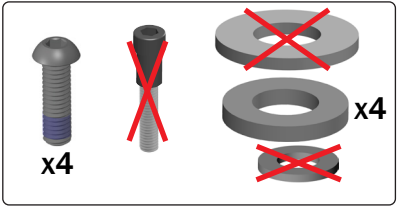


Pied d'atelier  
(facultatif)

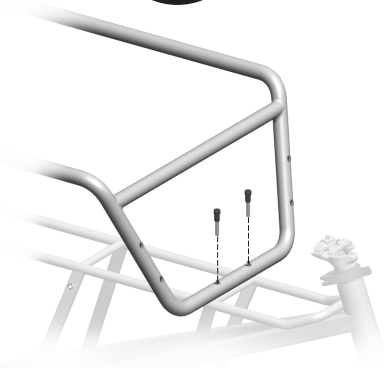
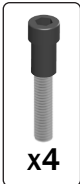




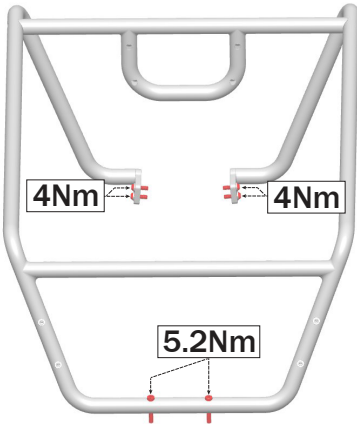
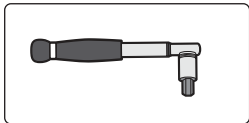
1



2

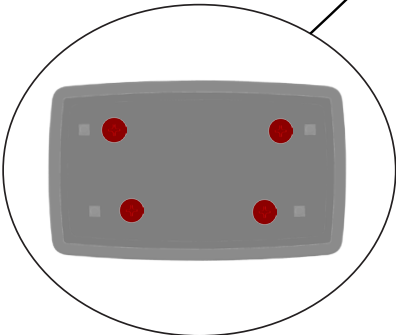
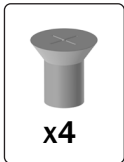


3

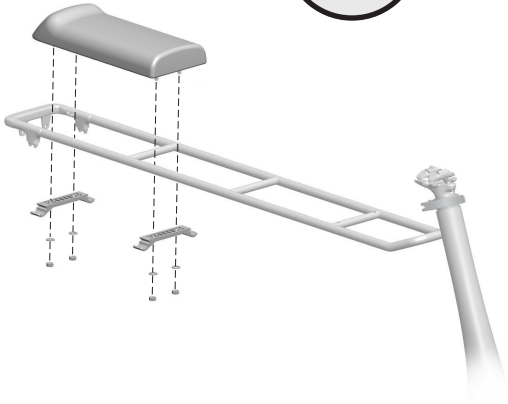
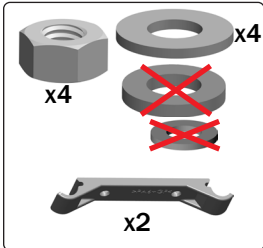




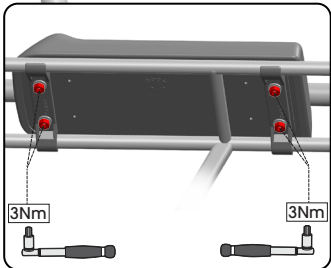
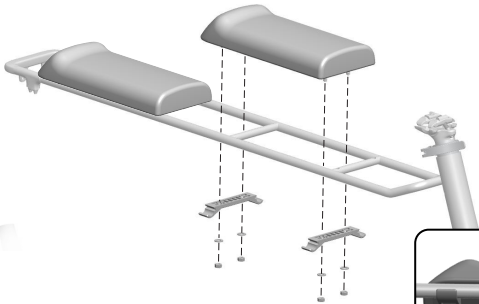
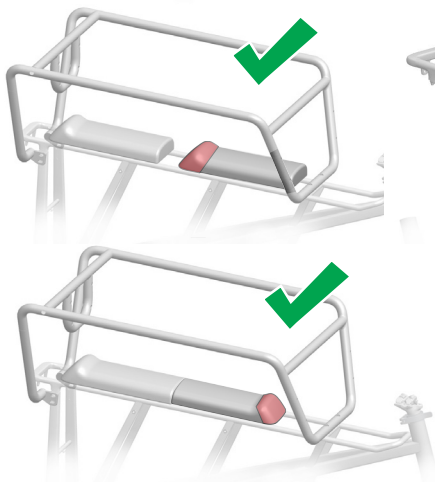
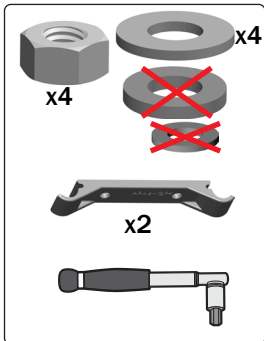
1



2

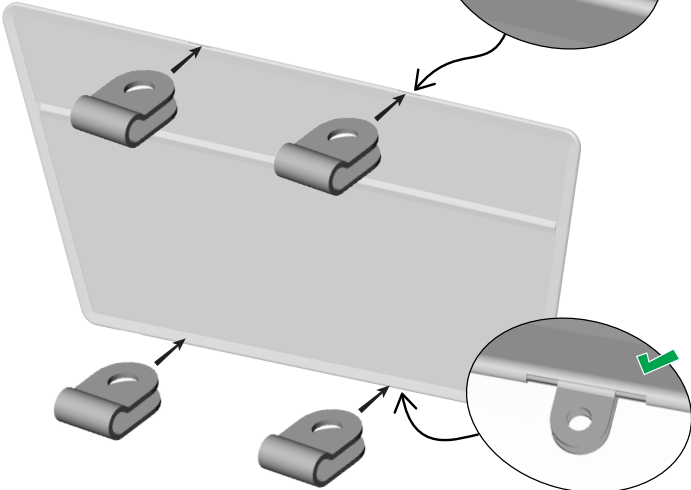


3

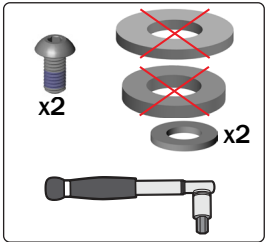
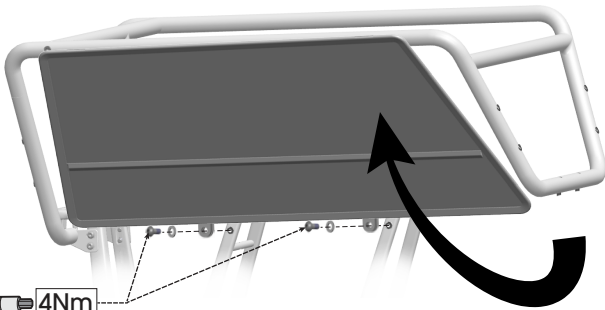
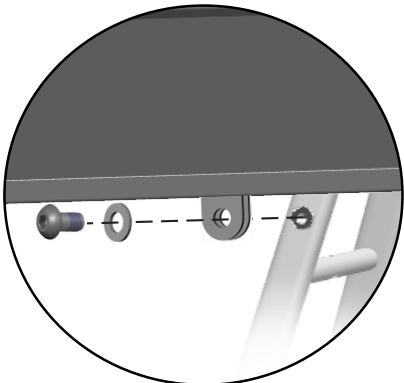




1



2



3

